

## Техническое описание

### Редукторный электропривод AMV 438SU (с возвратной пружиной)

#### Описание и область применения



Электропривод предназначен для управления двух- и трехходовыми регулирующими клапанами серий VL, VF, VRB и VRG условным проходом до 50 мм.

Приводы автоматически подстраивают величину хода своего штока к ходу штока клапана, что снижает время на введение клапана в эксплуатацию.

#### Основные характеристики:

- питающее напряжение: 24 В пост. или пер. тока либо 230 В пер. тока;
- управляющий сигнал: трехпозиционный импульсный;
- развиваемое усилие: 450 Н;
- ход штока: 15 мм;
- скорость перемещения штока привода на 1 мм: 15 с;
- максимальная температура регулируемой среды: 150 °С;
- наличие возвратной пружины, открывающей клапан при обесточивании привода;
- возможность ручного позиционирования.

#### Номенклатура и коды для оформления заказа

Тип	Питающее напряжение, В	Кодовый номер
AMV 438 SU	24, пост. или пер. ток	<b>082H0122</b>
	230, пер. ток	<b>082H0123</b>

#### Дополнительные принадлежности

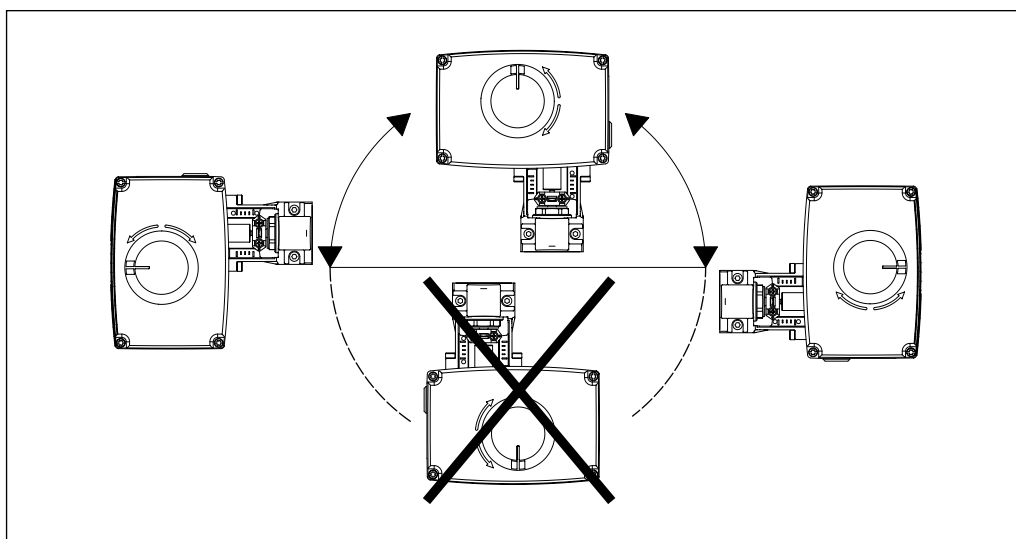
Наименование	Кодовый номер
Подогреватель штока на напряжение 24 В*	<b>065B2171</b>

\* Применяется при температуре среды ниже 2 °С.

#### Технические характеристики

Напряжение питания	24 В пер. или пост. тока, 230 В пер. тока, от +10 до -10 %
Энергопотребление, ВА	14
Частота тока, Гц	50 или 60
Принцип управления	Трехпозиционный
Развиваемое усилие, Н	450
Ход штока, мм	15
Скорость перемещения штока на 1 мм, с	15
Максимальная температура регулируемой среды, °С	150
Рабочая температура окружающей среды, °С	от 0 до 55
Относительная влажность окружающей среды, %	0-95, без выпадения конденсата
Температура транспортировки и хранения, °С	от -40 до +70°С
Класс защиты	IP 54
Масса, кг	2,30
— маркировка соответствия стандартам	Директива по низким напряжениям (LVD) 2006/95/EC, EN 60730-1, EN 60730-2-14 EMC — директива 2004/118/EC, EN 60730-1 и EN 60730-2-14.

Монтаж



*Механическая часть*

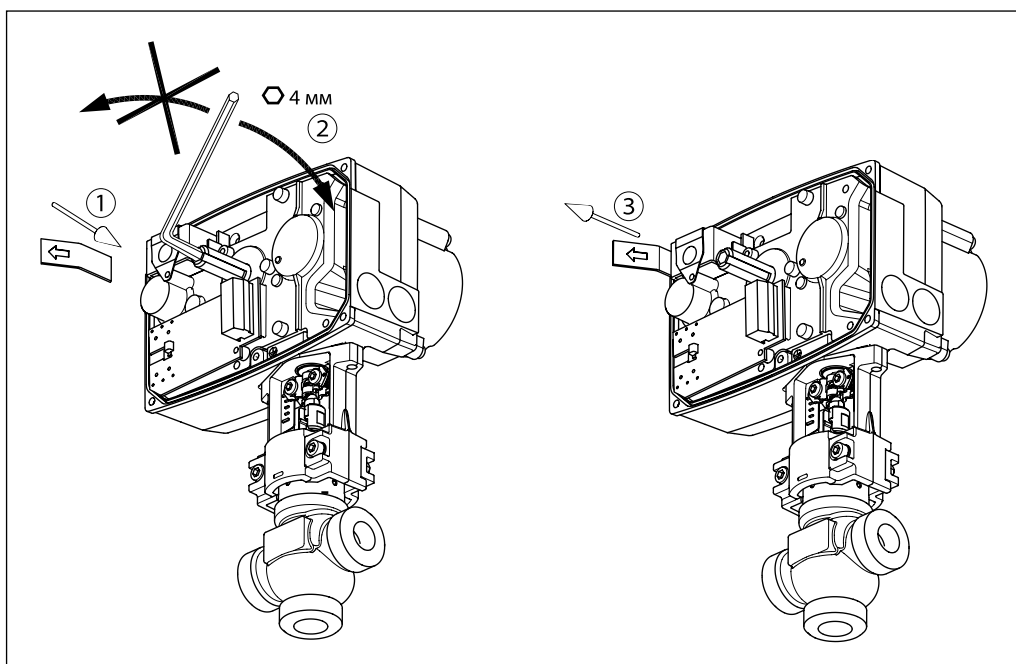
Электропривод должен быть установлен на клапане либо горизонтально, либо вертикально сверху. Для крепления электропривода не требуются инструменты.

Необходимо предусмотреть свободное пространство вокруг клапана с приводом для обеспечения их технического обслуживания.

*Электрическая часть*

Подключение электрических соединений производится при снятой крышке. В комплект поставки входят 2 кабельных ввода M16 x 1,5. Чтобы соответствовать классу защиты IP, необходимо использовать соответствующие кабельные уплотнители и кабели диаметром не менее 6,2 мм.

Ручное позиционирование



Ручное позиционирование осуществляется при снятой крышке и отключенном питании вращением 4-мм шестигранного торцевого ключа (в комплект поставки не входит), преодолевая усилие пружины. Чтобы удерживать шток привода в требуемом положении, ключ

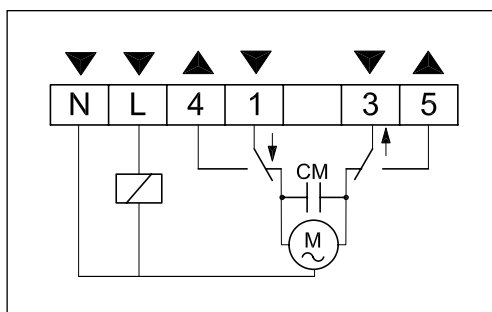
необходимо зафиксировать. В случае выполнения ручного позиционирования сигналы X и Y будут некорректны, пока шток привода не достигнет своего крайнего положения. Если этого не происходит, нужно установить комплект элементов обратной связи.

## Техническое описание Редукторный электропривод AMV 438SU (с возвратной пружиной)

### Схема электрических соединений

#### Внимание!

Напряжение 230 В. Не прикасаться к открытым клеммам! Возможно поражение электрическим током!



#### Клеммы 1 и 3

Входной управляющий сигнал от регулятора.

#### Клеммы 4 и 5

Выходной сигнал, используемый для индикации позиционирования или мониторинга.

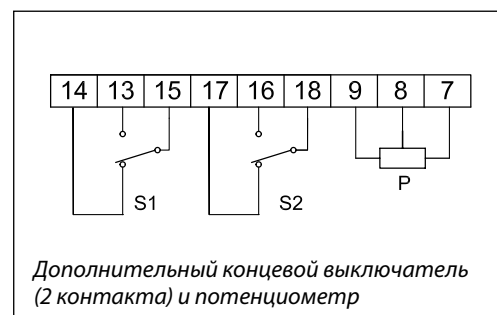
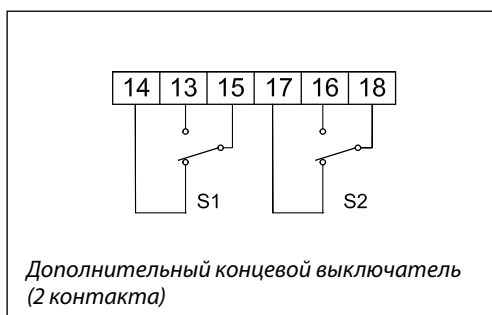
#### Клемма L

Фаза питающего напряжения 24 или 230 В пер. тока.

#### Клемма N

Общая (0 В).

### Дополнительное оборудование



### Ввод в эксплуатацию

Перед пуском должен быть полностью выполнен монтаж (механической и электрической части), а также необходимо произвести следующие операции:

- подать напряжение;
- выбрать требуемый управляющий сигнал и проверить, чтобы направление движения штока соответствовало конкретной технологической задаче.

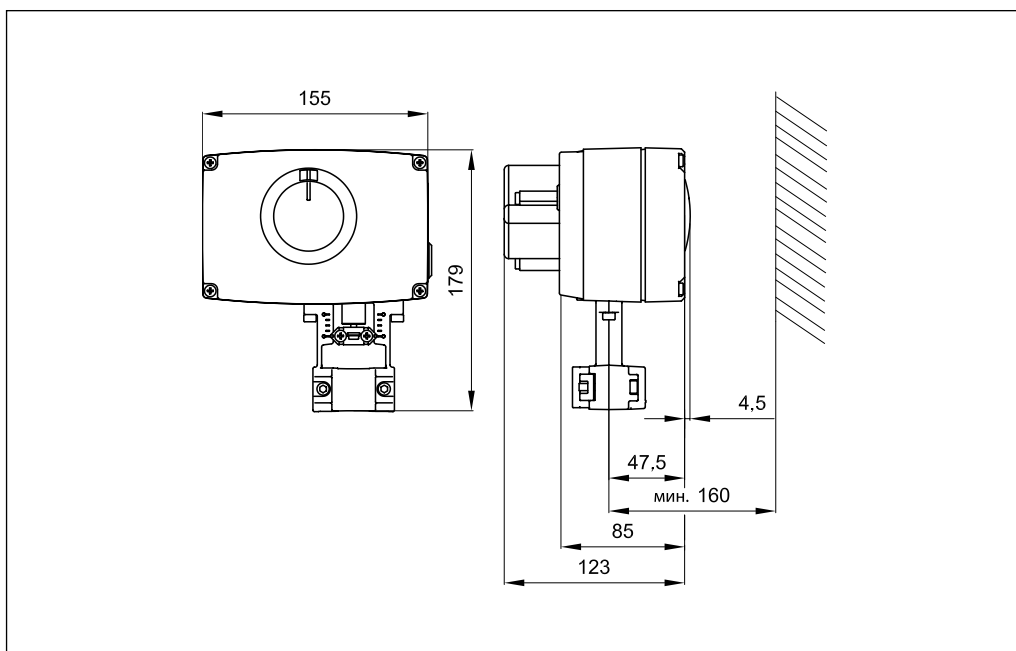
После этого привод готов к работе.

### Утилизация

Перед выведением электропривода из эксплуатации он должен быть демонтирован, а детали рассортированы по группам материалов.

**Техническое описание Редукторный электропривод AMV 438SU (с возвратной пружиной)**

**Габаритные и установочные размеры**



**Комбинации электроприводов и регулирующих клапанов**

